

Lanterna Monoblocco

Serie LMC

Le lanterna monoblocco della serie **LMC**, per pompe ad ingranaggi sono utilizzate quali elementi di collegamento tra motore elettrico **UNEL-MEC forma B3 - B5 - B14** e pompe ad ingranaggi interni a flangia rettangolare unificata.

Grazie a questa caratteristica possono essere classificate come gruppi standard sia per quanto riguarda la foratura flangia pompa, che per l'esecuzione dell'albero.

Disponibili con anello di estrazione giunto, e senza, soddisfano la maggior parte delle applicazioni con un range di utilizzo che parte motori elettrici 0.12 kW **Gr.63**, sino a motori elettrici 75 KW **Gr.280**.

Caratteristiche tecniche

LMC

Materiali

- **Lanterna monoblocco**
Lega d'alluminio in pressofusione.
- **Flangia pompa**
Lega d'alluminio in pressofusione.
- **Piede di montaggio**
Lega d'alluminio in pressofusione.
- **Anello ammortizzante**
Alluminio vulcanizzato.
- **Guarnizioni**
Carta speciale (guarnital).

Temperatura

- -30°C - +80°C
Per valori al di fuori di questo intervallo, consultare l'Ufficio Tecnico Commerciale MP Filtri.

Compatibilità con i fluidi

- **Lanterna monoblocco compatibili per l'uso con:**

Oli minerali

Tipo HH-LL-HM-HR-HV-HC sec. ISO 6743/4

Emulsioni acquose

Tipo HFAE - HFAS sec. ISO 6743/4

Acqua glicole

Tipo HFC sec. ISO 6743/4

Richiedere esecuzione anodizzata

Applicazioni Speciali

- **Tutte le applicazioni che non rientrano nei normali canoni previsti da questo catalogo devono essere valutate ed approvate dall'Ufficio Tecnico Commerciale MP Filtri.**



Come consultare il catalogo

Su questo catalogo sono presenti tutte le caratteristiche tecniche e dimensionali per poter scegliere correttamente un accoppiamento completo, realizzato con lanterna monoblocco tipo LMC.

- Grazie alle loro caratteristiche, le pompe ad ingranaggi a flangiatura rettangolare unificata, possono essere suddivise in "gruppi" (05 - 1 - 2 ecc.). Ciò sta a significare che, salvo alcuni casi particolari, una pompa gruppo 1 (costruttore a parte), avrà sempre lo stesso centraggio, gli stessi interassi di fissaggio sulla lanterna e lo stesso albero. Tali caratteristiche hanno permesso di sintetizzare ed identificare nella tabella 12 a pag. 18 tutte le pompe.

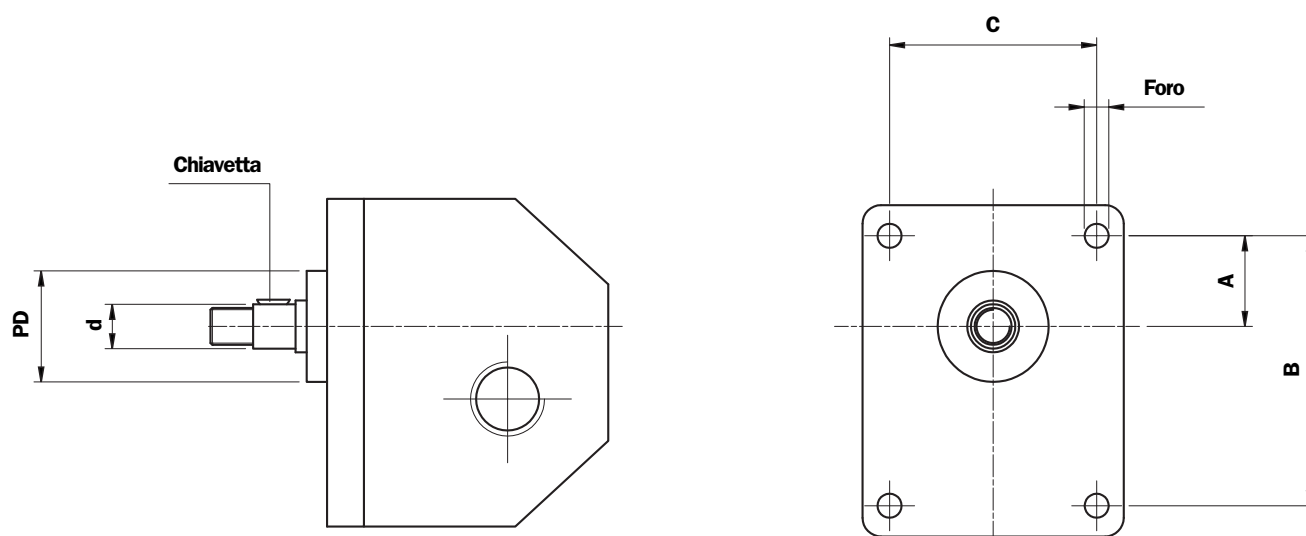
DATI

Potenza del motore elettrico

Modello della pompa oleodinamica da montare sull'impianto

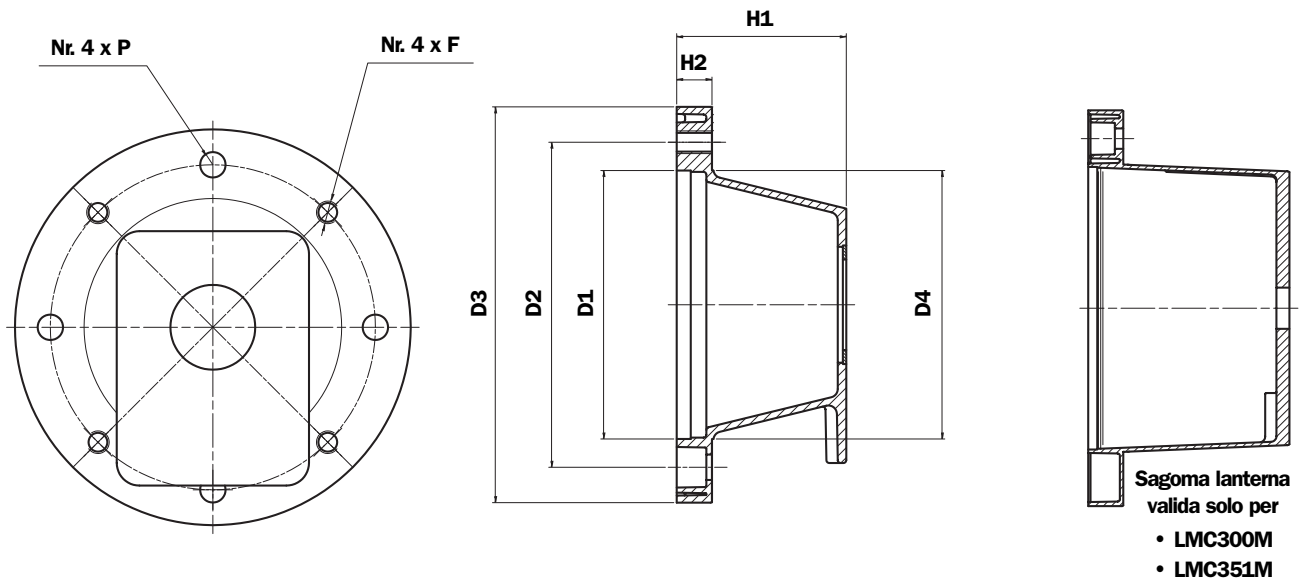
- Verificare con la scheda tecnica della pompa tutte le dimensioni relative alla flangia di fissaggio e tutte le dimensioni relative all'albero della pompa stessa. (Vedi figura sottostante).
- Identificare la sigla convenzionale della pompa (codice interno MP FILTRI).
- Sulla tabelle 13 - 14 - 15 a pag. 19 - 20 - 21, in corrispondenza della potenza del motore, posizionarsi sulla sigla identificativa della pompa stabilita al punto precedente.
- Di seguito potrete trovare tutte le sigle per l'ordinazione dell'accoppiamento completo o scomposto.

Dimensioni da controllare



N.B. Per tutti gli accoppiamenti non previsti nelle tabelle che seguono, siete pregati di contattare l'Ufficio Tecnico Commerciale MP Filtri.

Lanterna monoblocco per pompe ad ingranaggi



La flangia supplementare, se prevista, è fornita già montata sulla lanterna (MODUL-2).

N.B. Eseguire il foro sul coperchio del serbatoio 2 mm + grande rispetto alla quota D4

Concentricità D1/Centraggio

LMC 090 - LMC 160	0,15 mm
LMC 200 - LMC 350	0,20 mm
LMC 300 - LMC 450	0,25 mm

Tolleranze di lavorazione

D1	F8
Centraggio	H7
H1	± 0,15 mm

TABELLA 10

Motore elettrico 4 poli 1500 giri/min. - B3/B5				Dimensioni lanterna monoblocco LMC										Peso (Kg)	
Tg. Mot	kW	Hp	Albero motore	Cod. lanterna	Cod. piede di montaggio	Cod. anello ammortizzante	D1	D2	D3	D4	H1	H2	F		P
63	0.12-0.18	0.16-0.24	11x23	LMC 140	/	/	95	115	140	100		13	M8	9	0,35
63	0.12-0.18	0.16-0.24	11x23	LMC 141	/	/	95	115	140	100		13	M8	9	0,35
71	0.25-0.37	0.34-0.50	14x30	LMC 160	PDM A 160	/	110	130	160	110		15	M8	9	0,44
71	0.25-0.37	0.34-0.50	14x30	LMC 161	PDM A 160	/	110	130	160	110		15	M8	9	0,44
80	0.53-0.75	0.75-1	19x40	LMC 200	PDM A 200	ANM A 200	130	165	200	135		18	M10	11	0,68
90	1.1-1.5	1.5-2	24x50	LMC 201	PDM A 200	ANM A 200	130	165	200	135		18	M10	11	0,80
100-112	2.2-4	3-5.5	28x60	LMC 250	PDM A 250	ANM A 250	180	215	250	185		19	M12	14	1,16
132	5.5-7.5	7.5-12.5	38x80	LMC 300	PDM A 300	ANM A 300	230	265	300	235		23	M12	14	2,55
160	11-15	15-20	42x110	LMC 351	PDM A 350	ANM A 350	250	300	350	255		31	M16	18	4,90
180	18-22	25-30	48x110	LMC 351	PDM A 350	ANM A 350	250	300	350	255		31	M16	18	4,90

Vedi Tab. 13-15

TABELLA 11

Motore elettrico 4 poli 1500 giri/min. - B14				Dimensioni lanterna monoblocco LMC										Peso (Kg)	
Tg. Mot	kW	Hp	Albero motore	Cod. lanterna	Cod. piede di montaggio	Cod. anello ammortizzante	D1	D2	D3	D4	H1	H2	F		P
63	0.12-0.18	0.16-0.24	11x23	LMC 090	/	/	60	75	90	63		7	7	7	0,30
71	0.25-0.37	0.34-0.50	14x30	LMC 105	/	/	70	85	105	74		8	6	6	0,35
80	0.53-0.75	0.75-1	19x40	LMC 120	/	/	80	100	120	84		9	7	7	0,35
90	1.1-1.5	1.5-2	24x50	LMC 141	/	/	95	115	140	100		13	M8	9	0,51
100-112	2.2-4	3-5.5	28x60	LMC 161	PDM A 160	/	110	130	160	110		15	M8	9	0,60

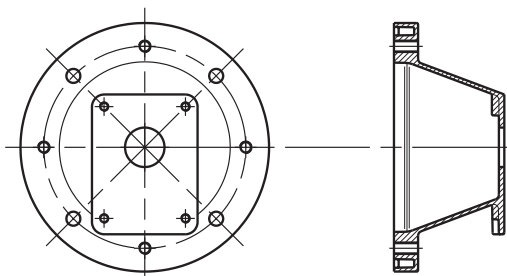
Vedi Tab. 16

Per stabilire la quota H1 della lanterna vedi a pag. 19-20-21
 Per dimensioni del piede di montaggio vedi a pag. 63
 Per dimensioni dell'anello ammortizzante vedi a pag. 64
 Per tutte le altre dimensioni vedi scheda tecnica della pompa

N.B. Per dimensioni superiori contattare l'Ufficio Tecnico Commerciale MP Filtri.

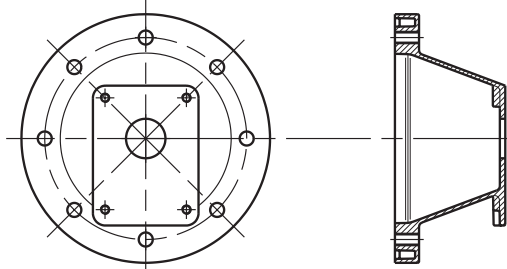
Per garantire una grande flessibilità di applicazione su diverse tipologie di impianti, le lanterne monoblocco per pompe ad ingranaggi della serie **LMC**, possono essere fornite in 4 diversi tipi di esecuzioni:

LMC *** 4S



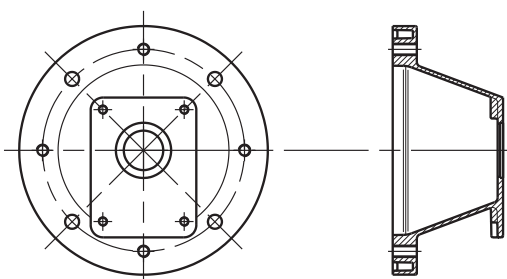
Senza anello di estrazione del semigiunto (normalmente calettato in modo fisso sull'albero della pompa), e con 4 fori passanti + 4 fori filettati sulla flangia di montaggio del motore elettrico. Normalmente utilizzata per gruppi motopompa montati in verticale, con pompa immersa nel serbatoio.

LMC *** 8S



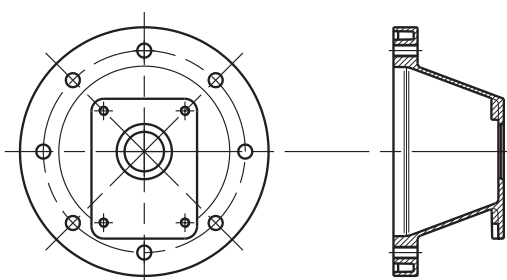
Senza anello di estrazione del semigiunto (normalmente calettato in modo fisso sull'albero della pompa), e con 8 fori passanti sulla flangia di montaggio del motore elettrico. Normalmente utilizzata per gruppi motopompa montati in verticale, con pompa immersa nel serbatoio, consente maggiore flessibilità di orientamento della pompa oleodinamica all'interno del serbatoio, a seconda delle esigenze costruttive.

LMC *** 4E



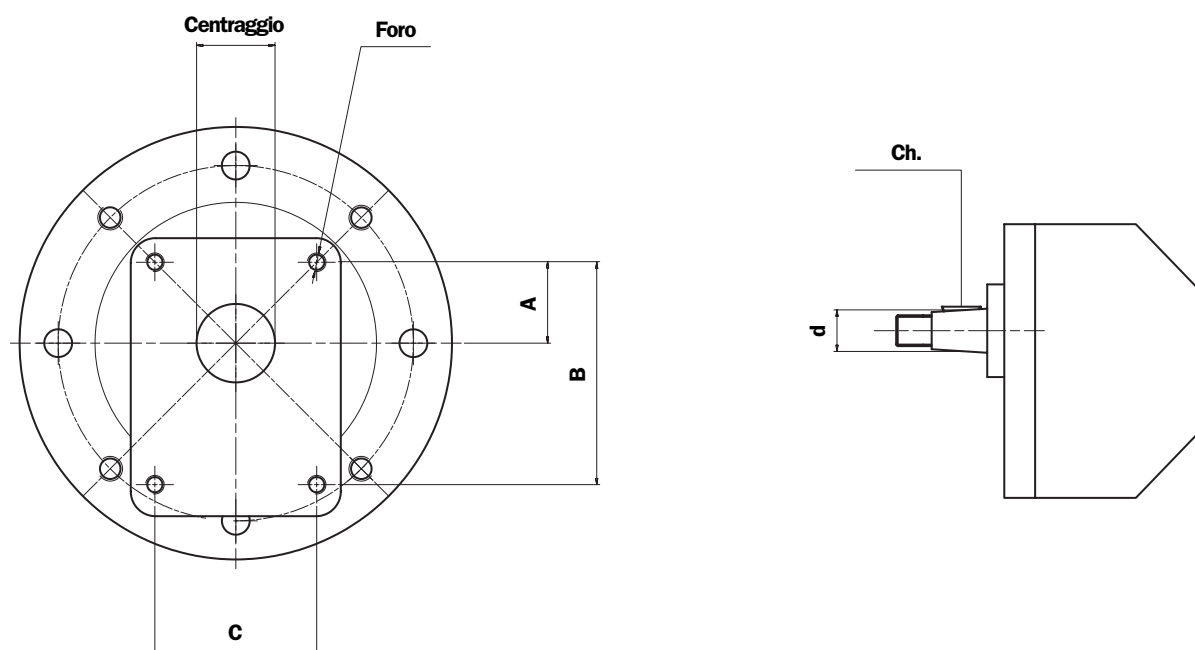
Con anello di estrazione del semigiunto (normalmente calettato in modo fisso sull'albero della pompa), e con 4 fori passanti + 4 fori filettati sulla flangia di montaggio del motore elettrico. Normalmente montata in orizzontale sul coperchio del serbatoio o a bordo macchina, consente grande facilità di manutenzione. Con questa soluzione infatti è possibile smontare la pompa oleodinamica, senza dover smontare il motore. Il semigiunto montato sull'albero della pompa passa attraverso il foro, dell'anello di centraggio.

LMC *** 8E



Con anello di estrazione del semigiunto (normalmente calettato in modo fisso sull'albero della pompa), e con 8 fori passanti sulla flangia di montaggio del motore elettrico. Normalmente montata in orizzontale sul coperchio del serbatoio o a bordo macchina, consente grande facilità di manutenzione, e orientamento della pompa. Con questa soluzione infatti è possibile smontare la pompa oleodinamica, senza dover smontare il motore. Il semigiunto montato sull'albero della pompa passa attraverso il foro, dell'anello di centraggio.

Codifica flangia e albero pompa



La flangia supplementare, se prevista, è fornita già montata sulla lanterna (MODUL-2).

• Per informazioni tecniche vedi paragrafo “GIUNTI DI TRASMISSIONE”.

TABELLA 12

Gruppo pompa	Centraggio	A	B	C	Foro	Cod.foratura Flangia pompa	Tipo albero	d	Ch.	Cod.foratura semigiunto pompa
05	22	25.5	66	/	M6	FS05M	cilindrico	6	2	FS05M
	22	25.5	66	/	M6	FS05C	cilindrico	7	2	FS05C
1	25.4	26.2	72	52	M6	FS100	con. 1:8	9.7	2.4	FS100
	30	24.5	73	56	M6	FS1M0	cilindrico	12	3	FS1C0
	30	24.5	73	56	M6	FS1M0	con. 1:8	13.9	3	FS1M0
2	36.5	32.5	96	71.5	M8	FS200	con. 1:8	17.2	3.2/4	FS200
3	50.8	43	128	98.5	M8	FS25T	con. 1:8	22.2	4	FS300
	50.8	42	128	98.5	M10	FS300	con. 1:8	22.2	4	FS300
	50.8	43	128	98.5	M10	FS3M0	con. 1:8	22.2	4	FS300
	50.8	45	137	98.5	M10	FS3T0	con. 1:8	22.2	4	FS300
3.5	60	48.5	148	127	M12	FS35M	con. 1:8	25.6	4.76/5	FS350
	60.3	49.5	149.5	114.3	M10	FS350	con. 1:8	25.6	4.76/5	FS350
4	63.5	65	196	142.8	M12	FS4M0	con. 1:8	33.3	6.35/7	FS400
	63.5	64.3	188	143	M12	FS400	con. 1:8	33.3	6.35/7	FS400
Bosch	32	10.3	40	40	M8	FSZBR	con. 1:5	9.8	2	FSZBR
	80	34.5	100	72	M8	FSZFR	con. 1:5	16.9	3	FSZFR
	105	48	145	102	M10	FSZGR	con. 1:5	25.2	5	FSZGR

N.B. Per tutte le dimensioni non riportate in tabella 12, vedi tabelle 13 - 14 - 15 degli accoppiamenti motore-pompa.

Tabella accoppiamenti

Motore elettrico forma B3 - B5 - pompe ad ingranaggi

TABELLA 13

Motore elettrico 4 poli 1500 giri/min.				Componenti dell'accoppiamento						
Tg. Mot	kW	Hp	Albero motore	Codice pompa	Codice lanterna	H1	Cod. Semigiunto Motore	Cod. Inserto elastico	Cod. Semigiunto pompa	Cod. Anello centraggio
63	0.12 0.18	0.16 0.24	11x23	FS05M	LMC140MFS05M4S	60	SGEA01M01021	EGE 0	SGEA01FS05M	/
				FS05C	LMC140MFS05M4S				SGEA01FS05C	/
				FS100	LMC140MFS100**				SGEA01FS100	ANC01FS100
				FS1C0	LMC140MFS1M0**				SGEA01FS1C0	ANC01FS1M0
				FS1M0	LMC140MFS1M0**				SGEA01FS1M0	ANC01FS1M0
				FSZBR	LMC140MFSZBR4S				SGEA01FSZBR	/
71	0.25 0.37	0.34 0.50	14x30	FS05M	LMC160MFS05M4S	70	SGEA01M02028	EGE 0	SGEA01FS05M	/
				FS05C	LMC160MFS05M4S				SGEA01FS05C	/
				FS100	LMC160MFS100**				SGEA01FS100	ANC01FS100
				FS1C0	LMC160MFS1M0**				SGEA01FS1C0	ANC01FS1M0
				FS1M0	LMC160MFS1M0**				SGEA01FS1M0	ANC01FS1M0
				FSZBR	LMC160MFSZBR4S				SGEA01FSZBR	/
80	0.53 0.75	0.75 1	19x40	FS05M	LMC200MFS05M4S	87	SGEA01M03048	EGE 0	SGEA01FS05M	/
				FS05C	LMC200MFS05M4S				SGEA01FS05C	/
				FS100	LMC200MFS100**				SGEA01FS100	ANC01FS100
				FS1C0	LMC200MFS1M0**				SGEA01FS1C0	ANC01FS1M0
				FS1M0	LMC200MFS1M0**				SGEA01FS1M0	ANC01FS1M0
				FSZBR	LMC200MFSZBR4S				SGEA01FSZBR	/
				FS200	LMC201MFS200**	95	SGEA21M03048	EGE 2	SGEA21FS200	ANC02FS200
				FSZFR	LMC201MFSZFR4S	SGEA21FSZFR	/			
90	1.1 1.5	1.5 2	24x50	FS05M	LMC200MFS05M4S	87	SGEA01M04048	EGE 0	SGEA01FS05M	/
				FS05C	LMC200MFS05M4S				SGEA01FS05C	/
				FS100	LMC200MFS100**				SGEA01FS100	ANC01FS100
				FS1C0	LMC200MFS1M0**				SGEA01FS1C0	ANC01FS1M0
				FS1M0	LMC200MFS1M0**				SGEA01FS1M0	ANC01FS1M0
				FSZBR	LMC200MFSZBR4S				SGEA01FSZBR	/
				FS200	LMC201MFS200**	95	SGEA21M04048	EGE 2	SGEA21FS200	ANC02FS200
				FSZFR	LMC201MFSZFR4S	SGEA21FSZFR	/			
100 112	2.2 4	3 5.5	28x60	FS100	LMC250MFS1004S	105	SGEA21M05055	EGE 2	SGEA21FS100	/
				FS1C0	LMC250MFS1M04S				SGEA21FS1C0	/
				FS1M0	LMC250MFS1M04S				SGEA21FS1M0	/
				FSZBR	LMC250MFSZBR4S				SGEA21FSZBR	/
				FS200	LMC250MFS200**				SGEA21FS200	ANC02FS200
				FSZFR	LMC250MFSZFR4S				SGEA21FSZFR	/
				● FS25T	LMC250MFS25T4E	126	SGEA21FS300	ANC0005		
				● FS300	LMC250MFS3004E		SGEA21FS300	ANC0005		
				● FS3M0	LMC250MFS3M04E		SGEA21FS300	ANC0005		
				● FS3T0	LMC250MFS3T04E		SGEA21FS300	ANC0005		

● Lanterna realizzata con flangia a riportare + anello di centraggio

N.B. I due asterischi finali nel codice della lanterna identificano il tipo di esecuzione.
Vedi sezione "Codice di ordinazione" a pag. 26 - 27

Tabella accoppiamenti

Motori elettrico forma B3 - B5 - pompe ad ingranaggi

TABELLA 14

Motore elettrico 4 poli 1500 giri/min.				Componenti dell'accoppiamento						
Tg. Mot	kW	Hp	Albero motore	Codice pompa	Codice lanterna	H1	Cod. Semigiunto Motore	Cod. Insetto elastico	Cod. Semigiunto pompa	Cod. Anello centraggio
132	5.5	7.5	38x80	FS100	LMC300MFS1004S	145	SGEA31M06077	EGE 3	SGEA31FS100	/
				FS1C0	LMC300MFS1M04S				SGEA31FS1C0	/
	FS1M0	LMC300MFS1M04S		SGEA31FS1M0	/					
	FSZGR	LMC300MFSZGR4S		SGEA31FSZGR	/					
	FS200	LMC300MFS200**		SGEA31FS200	ANC03FS200					
	FSZFR	LMC300MFSZFR4S		SGEA31FSZFR	/					
	FS25T	LMC300MFS25T**		SGEA31FS300	ANC03FS300					
	FS300	LMC300MFS300**		SGEA31FS300	ANC03FS300					
	FS3M0	LMC300MFS3M0**		SGEA31FS300	ANC03FS300					
	FS3T0	LMC300MFS3T0**		SGEA31FS300	ANC03FS300					
	FS35M	LMC300MFS35M**		SGEA31FS350	ANC03FS350					
	FS350	LMC300MFS350**		SGEA31FS350	ANC03FS300					
160	11	15	42x110	FSZGR	LMC351MFSZGR4S	179	SGEA51M07109	EGE 5	SGEA51FSZGR	/
				FS200	LMC351MFS2004S				SGEA51FS200	/
	FSZFR	LMC351MFSZFR4S		SGEA51FSZFR	/					
	FS25T	LMC351MFS25T**		SGEA51FS300	ANC04FS300					
	FS300	LMC351MFS300**		SGEA51FS300	ANC04FS300					
	FS3M0	LMC351MFS3M0**		SGEA51FS300	ANC04FS300					
	FS3T0	LMC351MFS3T0**		SGEA51FS300	ANC04FS300					
	FS35M	LMC351MFS35M**		SGEA51FS350	ANC04FS350					
	FS350	LMC351MFS350**		SGEA51FS350	ANC04FS350					
180	18.5	22	48x110	FSZGR	LMC351MFSZGR4S	179	SGEA51M08109	EGE 5	SGEA51FSZGR	/
				FS200	LMC351MFS2004S				SGEA51FS200	/
	FSZFR	LMC351MFSZFR4S		SGEA51FSZFR	/					
	FS25T	LMC351MFS25T**		SGEA51FS300	ANC04FS300					
	FS300	LMC351MFS300**		SGEA51FS300	ANC04FS300					
	FS3M0	LMC351MFS3M0**		SGEA51FS300	ANC04FS300					
	FS3T0	LMC351MFS3T0**		SGEA51FS300	ANC04FS300					
	FS35M	LMC351MFS35M**		SGEA51FS350	ANC04FS350					
	FS350	LMC351MFS350**		SGEA51FS350	ANC04FS350					

Per dimensioni semigiunti lato motore vedi a pag. 22

Per dimensioni inserti elastici vedi a pag. 56

Per dimensioni semigiunti lato pompa vedi a pag. 22

N.B. I due asterischi finali nel codice della lanterna identificano il tipo di esecuzione.

Vedi sezione "Codice di ordinazione" a pag. 26 - 27

Tabella accoppiamenti

Motori elettrico forma B14 - pompe ad ingranaggi

TABELLA 15

Motore elettrico 4 poli 1500 giri/min.				Componenti dell'accoppiamento						
Tg. Mot	kW	Hp	Albero motore	Codice pompa	Codice lanterna	H1	Cod. Semigiunto Motore	Cod. Inserto elastico	Cod. Semigiunto pompa	Cod. Anello centraggio
63	0.12 0.18	0.16 0.25	11x23	FS05M	LMC090MFS05M4E	60	SGEA01M01021	EGE 0	SGEA00FS05M	ANCA001
				FS05C	LMC090MFS05M4E				SGEA01FS05C	ANCA001
				FS100	LMC090MFS1004E				SGEA01FS100	ANCO1FS100
				FS1C0	LMC090MFS1M04E				SGEA01FS1C0	ANCO1FS1M0
				FS1M0	LMC090MFS1M04E				SGEA01FS1M0	ANCO1FS1M0
				FSZBR	LMC090MFSZBR4E				SGEA01FSZBR	/
71	0.25 0.37	0.35 0.55	14x30	FS05M	LMC105MFS05M4E	67	SGEA01M02028	EGE 0	SGEA01FS05M	ANCA001
				FS05C	LMC105MFS05M4E				SGEA01FS05C	ANCA001
				FS100	LMC105MFS1004E				SGEA01FS100	ANCO1FS100
				FS1C0	LMA105MFS1C04E				SGEA01FS1C0	ANCO1FS1M0
				FS1M0	LMC105MFS1M04E				SGEA01FS1M0	ANCO1FS1M0
				FSZBR	LMC105MFSZBR4E				SGEA01FSZBR	/
80	0.55 0.75	0.75 1	19x40	FS05M	LMC120MFS05M4E	87	SGEA01M03048	EGE 0	SGEA01FS05M	ANCA001
				FS05C	LMC120MFS05M4E				SGEA01FS05C	ANCA001
				FS100	LMC120MFS1004E				SGEA01FS100	ANCO1FS100
				FS1C0	LMC120MFS1M04E				SGEA01FS1C0	ANCO1FS1M0
				FS1M0	LMC120MFS1M04E				SGEA01FS1M0	ANCO1FS1M0
				FSZBR	LMC120MFSZFR4S				SGEA01FSZBR	/
				FS200	LMC121MFS2004E	95	SGEA21M03048	EGE 2	SGEA21FS200	ANCO2FS200
				FSZFR	LMC121MFSZFR4S	SGEA21FSZFR	/			
90	1.1 1.5	1.5 2	24x50	FS05M	LMC141MFS05M4S	95	SGEA01M04048	EGE 0	SGEA01FS05M	ANCA001
				FS05C	LMC141MFS05M4S				SGEA01FS05C	ANCA001
				FS100	LMC141MFS100**				SGEA01FS100	ANCO1FS100
				FS1C0	LMA141MFS1M0**				SGEA01FS1C0	ANCO1FS1M0
				FS1M0	LMC141MFS1M0**				SGEA01FS1M0	ANCO1FS1M0
				FSZBR	LMC141MFSZBR4S				SGEA01FSZBR	/
				FS200	LMC141MFS200**	95	SGEA21M04048	EGE 2	SGEA21FS200	ANCO2FS200
				FSZFR	LMC141MFSZFR4S	SGEA21FSZFR	/			
100 112	2.2 4	3 5.5	28x60	FS05M	LMC161MFS05M4S	105	SGEA21M05055	EGE 2	SGEA21FS05M	/
				FS05C	LMC161MFS05M4S				SGEA21FS05C	/
				FS100	LMC161MFS1004S				SGEA21FS100	/
				FS1C0	LMC161MFS1M04S				SGEA21FS1C0	/
				FS1M0	LMC161MFS1M04S				SGEA21FS1M0	/
				FSZBR	LMC161MFSZBR4S				SGEA21FSZBR	/
				FS200	LMC161MFS200**	SGEA21FS200	ANCO2FS200			
				FSZFR	LMC161MFSZFR4S	SGEA21FSZFR	/			

Per dimensioni semigiunti lato motore vedi a pag. 22
 Per dimensioni inserti elastici vedi a pag. 56
 Per dimensioni semigiunti lato pompa vedi a pag. 22

N.B. I due asterischi finali nel codice della lanterna identificano il tipo di esecuzione.
 Vedi sezione "Codice di ordinazione" a pag. 26 - 27

Dimensioni semigiunti lato motore in alluminio serie SGEA

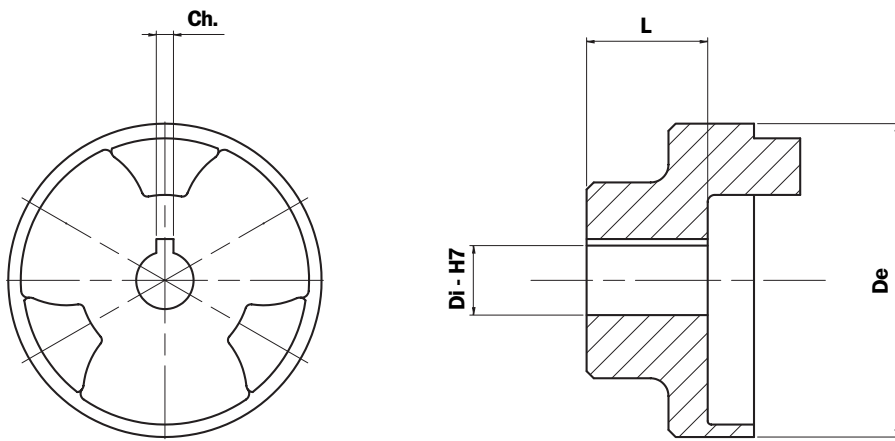


TABELLA 16

Codice semigiunto	De	L	Di	Ch.
SGEA01M01021	44	21	11	4
SGEA01M02028	44	28	14	5
SGEA01M03048	44	48	19	6
SGEA01M04048	44	48	24	8

Codice semigiunto	De	L	Di	Ch.
SGEA21M05055	65	55	28	8
SGEA31M06077	85	77	32	10
SGEA51M07109	105	109	42	12
SGEA51M08109	105	109	48	14

Dimensioni semigiunti lato pompa in alluminio serie SGEA

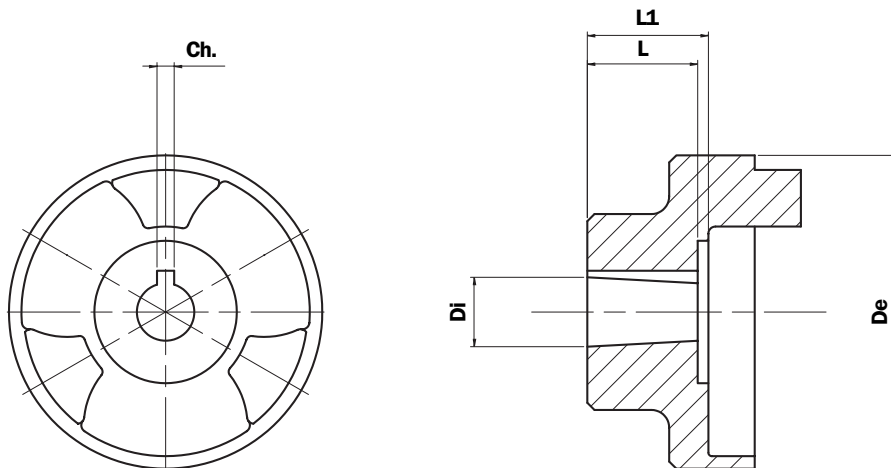


TABELLA 17

Codice semigiunto	De	L	L1	Di	Ch.
SGEA01FS05M	44	10	16	06	2
SGEA01FS05C	44	10	16	07	2
SGEA01FS100	44	14,5	16	9,7	2,4
SGEA01FS1M0	44	16	16	13,9	3
SGEA01FS1C0	44	16	16	12	3
SGEA01FSZBR	44	16	16	9,8	2
SGEA21FS100	65	14,5	21,5	9,7	2,4
SGEA21FS1C0	65	16	21,5	12	3
SGEA21FS1M0	65	16	21,5	13,9	3
SGEA21FS200	65	21,5	21,5	17,2	3,2-4
SGEA21FSZFR	65	20	21,5	16,9	3
SGEA21FS300	65	27	41	22,2	4

Codice semigiunto	De	L	L1	Di	Ch.
SGEA31FS100	85	14,5	37	9,7	2
SGEA31FS1C0	85	16	37	12	2
SGEA31FS1M0	85	16	37	13,9	2,4
SGEA31FS200	85	23	37	17,2	3,2-4
SGEA31FS300	85	27	37	22,2	4
SGEA31FS350	85	35	37	25,6	4,76-5
SGEA31FSZFR	85	20	37	16,9	3
SGEA31FSZGR	85	27	34	25,2	5
SGEA51FS200	105	21,5	32	17,2	3,2-4
SGEA51FS300	105	27	32	22,2	4
SGEA51FS350	105	35	32	25,6	5
SGEA51FSZFR	105	20	32	16,9	3
SGEA51FSZGR	105	27	32	25,2	5

Tabella comparativa

MP Filtri		OMT
Nuovo codice	Vecchio codice	Codice
SGEA01FS05M	SGEA00B01018	ND48P05M
SGEA01FS05C	SGEA00B02018	ND48P05GT
SGEA01FS100	SGEA00B07018	ND48PU1P
SGEA01FS1C0	SGEA00B03014	ND48P1C
SGEA01FS1M0	SGEA00B06016	ND48PIM
SGEA01FSZBR	SGEA00B08014	ND48PZB
SGEA21FS100	SGEA20B07018	ND65PU1P
SGEA21FS1C0	SGEA20B03024	ND65P1C
SGEA21FS1M0	SGEA20B06024	ND65P1M
SGEA21FSZBR	SGEA20B08024	ND65PZB
SGEA21FS200	SGEA20B100242A	ND65P2
SGEA21FSZFR	SGEA20B13024	ND65PZF
SGEA21FS25T	SGEA20B16041	ND65Q3U
SGEA31FS100	SGEA30B07022	ND86PU1P
SGEA31FS1C0	/	ND86P1C
SGEA31FS1M0	SGEA30B06021	ND86P1M
SGEA31FSZBR	/	/
SGEA31FS200	SGEA30B100222A	ND86P2
SGEA31FSZFR	SGEA30B13020	ND86PZF
SGEA31FS300	SGEA30B16038	ND86P3U
SGEA31FS350	SGEA30B180382B	/
SGEA51FSZGR	SGEA50B17034	/
SGEA51FS200	/	/
SGEA51FSZFR	SGEA50B13032	ND108PZF
SGEA51FS300	SGEA50B16032	ND108P3U
SGEA51FS350	SGEA50B180342B	ND108Q35
SGEA51FS400	SGEA50B210462C	/

N.B. La tabella sopra è solo indicativa.

Non tutti i semigiunti sono perfettamente intercambiabili.

Per ulteriori informazioni contattare l'Ufficio Tecnico Commerciale MP Filtri.

Guarnizioni

Realizzate in carta speciale sono utilizzate quali elemento di tenuta tra il coperchio del serbatoio e della lanterna (lato motore) e tra la lanterna stessa e la flangia della pompa.

Sono disponibili per motori da **0.12 Kw Gr.63** a **22 Kw Gr.180**, e per tutte le pompe ad ingranaggi contemplate in questo catalogo.

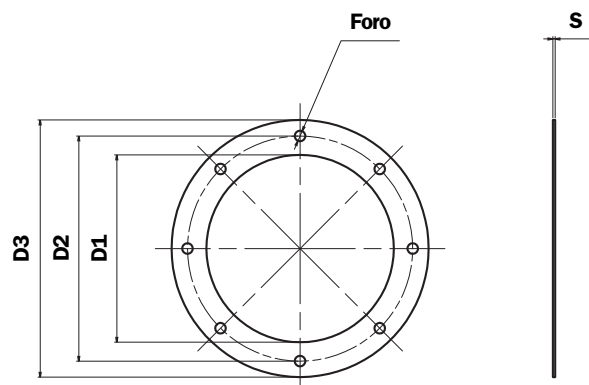


TABELLA 18

Codice lanterna	Codice guarnizione	D1	D2	D3	S	Foro
LMC 120	GUM P 120	84	100	120	1	7
LMC 140	GUM P 140	96	115	140		9
LMC 160	GUM P 160	110	130	160		9
LMC 200	GUM P 200	145	165	200		11
LMC 250	GUM P 250	190	215	250		14
LMC 300	GUM P 300	234	265	300		14
LMC 350	GUM P 350	260	300	350		18

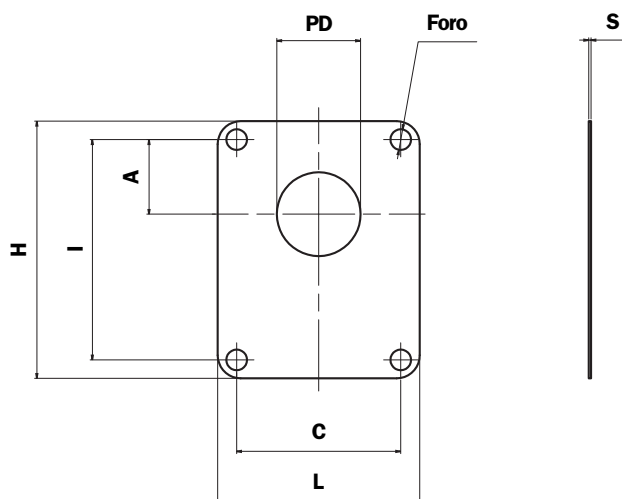


TABELLA 19

Codice pompa	Codice guarnizione	PD	A	B	C	H	L	S	Foro
FS05M	GUP P001	22	25.6	66	-	80	48	1	6.5
FS100	GUP P002	25.4	26.6	72	52.4	87	67		6.5
FS1M0	GUP P003	30	24.5	73	56	85	68		6.5
FS200	GUP P004	36.5	32.5	96	71.5	112	88		8.5
FS300	GUP P005	50.8	43	128	98.5	148	118		10.5
FSZBR	GUP P013	32	10.35	40	40	75	62		8.5
FSZFR	GUP P014	80	34.5	100	72	118	90		9

N.B. Le guarnizioni lato motore e lato pompa vanno ordinate separatamente.

Per guarnizioni con dimensioni diverse dalle tabelle 18 - 19 contattare l'Ufficio Tecnico Commerciale MP Filtri.

Tabella comparativa

MP Filtri		OMT	Hydrapp	Raja	KTR
Nuovo codice	Vecchio codice	Codice	Codice	Codice	Codice
LMC140MFS05M**	LMB140A060A001	LS140	/	/	/
LMC140MFS05C**	LMB140A060A001	LS140	/	/	/
LMC140MFS100**	LMB140A060A002	LS141	/	L45	/
LMC140MFS1C0**	LMB140A060A003	LS142	/	/	/
LMC140MFS1M0**	LMB140A060A003	LS142	/	B45	/
LMC140MFSZBR**	LMB140A060S013	LBS18	/	Bo45	/
LMC160MFS05M**	LMB160A067A001	LS160	HL1	H9	PL160/1/...
LMC160MFS05C**	LMB160A067A001	LS160	HL2	H9	PL160/1/...
LMC160MFS100**	LMB160A067A002	LS161	HL2	L9	PL160/1/...
LMC160MFS1C0**	LMB160A067A003*	LS162	HL3	L9	PL160/1/...
LMC160MFS1M0**	LMB160A067A003	LS162	HL4	B9	PL160/1/...
LMC160MFSZBR**	LMB160A067S013	LBS19	HLB1	Bo9	PL160/1/...
LMC200MFS05M**	LMB200A087A001	LS210	HL4L	H2	PL200/1/...
LMC200MFS05C**	LMB200A087A001*	LS210	HL4L	H2	PL200/1/...
LMC200MFS100**	LMB200A087A002	LS211	HL5L	L2	PL200/1/...
LMC200MFS1C0**	LMB200A087A003	LS212	HL6L	B2	PL200/1/...
LMC200MFS1M0**	LMB200A087A003	LS212	HL6L	B2	PL200/1/...
LMC200MFSZBR**	LMB200A087S013	LBS28	HLB3L	Bo2	PL200/1/...
LMC201MFS200**	LMB200A095C004	LS203	HL7SL	L7/4	PL200/2/...
LMC201MFSZBR**	LMB200A098S014	LS203	HLB12SL	Bo7	PL200/2/...
LMC250MFS100**	LMB250A109C002	LS250	HL8/1L	L6/3	PL250/1/...
LMC250MFS1C0**	LMB250A109C003	LS251	HL8L	B5	PL250/1/...
LMC250MFS1M0**	LMB250A109C003	LS251	HL8L	B5	PL250/1/...
LMC250MFSZBR**	LMB250A109S013	LBS22	HLB13L	Bo5	PL250/1/...
LMC250MFS200**	LMB250A109C004	LS252	HL9L	L6/3	PL250/1/...
LMC250MFSZFR**	LMB250A109S014	LBS23	HLB17L	Bo6	PL250/1/...
LMC250MFS25T**	LMB250A126D005	LS254	HL11	L4/3	PL250/7/...
LMC250MFS300**	LMB250A126D006	LBS25	HL11	L4/3	PL250/7/...
LMC250MFS3M0**	LMB250A126D007	LS256	HL11	L4/3	PL250/7/...
LMC250MFS3T0**	LMB250A126D006	LS257	HL11T	L34	PL250/7/...
LMC300MFS100**	/	LS210	/	/	PL300/2/...
LMC300MFS1C0**	/	LS211	/	/	PL300/2/...
LMC300MFS1M0**	/	LS311	/	/	PL300/2/...
LMC300MFSZBR**	/	/	/	/	PL300/2/...
LMC300MFS200**	LMB300A130D004	LS300	HL12	L13	PL300/2/...
LMC300MFSZR**	LMB300A130S014	LBS26	HLB22	Bo13	PL300/2/...
LMC300MFS25T**	LMB300A147D005	LS301	HL13	L12	PL300/2/...
LMC300MFS300**	LMB300A147D005	LS302	HL13	L12	PL300/2/...
LMC300MFS3M0**	LMB300A147D005	LS303	HL13	L12	PL300/2/...
LMC300MFS3T0**	LMB300A147D006	LS304	HL13T	L14	PL300/2/...
LMC300MFS35M**	/	LS305	/	L16	PL300/2/...
LMC300MFS350**	/	LS306	HLB28	L15	PL300/2/...
LMC351MFSZGR**	/	LBS27	HL15	Bo14	PL350/2/...
LMC351MFS200**	LMB350A160D004	LS350	HLB27	L17	PL350/2/...
LMC351MFSZR**	LMB350A160S014	LBS31	/	Bo18	PL350/2/...
LMC351MFS25T**	LMB350A179F005	LS351	/	L18	PL350/2/...
LMC351MFS300**	LMB350A179F005	LS352	/	L18	PL350/2/...
LMC351MFS3M0**	LMB350A179F005	LS353	/	L18	PL350/2/...
LMC351MFS3T0**	LMB350A179F006	LS354	/	L19	PL350/2/...
LMC351MFS35M**	/	LSE355	/	L21	PL350/2/...
LMC351MFS350**	/	LSE356	/	L20	PL350/2/...
LMC351MFSZGR**	/	LBS32	/	Bo19	PL350/2/...
LMC351MFS200**	LMB350A160D004	LS350	HL15	L17	PL350/2/...
LMC351MFSZR**	LMB350A160S014	LBS31	HLB27	Bo18	PL350/2/...
LMC351MFS25T**	LMB350A179F005	LS351	/	L18	PL350/2/...
LMC351MFS300**	LMB350A179F005	LS352	/	L18	PL350/2/...
LMC351MFS3M0**	LMB350A179F005	LS353	/	L18	PL350/2/...
LMC351MFS3T0**	LMB350A179F006	LS354	/	L19	PL350/2/...
LMC351MFS35M**	/	LSE355	/	L21	PL350/2/...

N.B. La tabella sopra è solo indicativa.

Tutte le lanterne della gamma MP Filtri sono da considerarsi equivalenti.

Per ulteriori informazioni contattare l'Ufficio Tecnico Commerciale MP Filtri.

Codice d'ordinazione LMC

Lanterna monoblocco LMC

Esempio: LMC

1	2	3	4	5
<input type="text"/>	<input type="text"/>	<input type="text"/>	<input type="text"/>	<input type="text"/>
140	M	FS200	4E	FI

1 - Grandezze

2 - Indice revisione prodotto

3 - Codice di identificazione della flangia pompa

Vedi tabella 12 pag 18

4 - Opzione

4 fori passanti + 4 fori filettati, lato motore senza anello di estrazione del giunto
 4 fori passanti + 4 fori filettati, lato motore con anello di estrazione del giunto
 8 fori passanti, lato motore senza anello di estrazione del giunto
 8 fori passanti, lato motore con anello di estrazione del giunto

5 - Opzione

Foro d'ispezione
 Foro drenaggio + foro ispezione
 Anodizzazione nera
 Fori passante lato motore
 Richiesta del cliente

N.B. Le lanterne con opzioni FI/DI sono fornite complete di tappo filettato di chiusura

Piede di montaggio

PDM

Esempio: PDM

1	2
<input type="text"/>	<input type="text"/>
A	200

1 - Indice revisione prodotto

2 - Grandezze

Anello ammortizzante

ANM

Esempio: ANM

1	2
<input type="text"/>	<input type="text"/>
A	200

1 - Indice revisione prodotto

2 - Grandezze

N.B. Per tutte le personalizzazioni non contemplate in questa pagina contattare l'Ufficio Tecnico Commerciale.