



# HYDROF KATALOG MANOMETRÓW

Hydrof Zbigniew Piotr Fiuk  
ul. Gwardii Ludowej 6  
09-400 Płock  
[hydrof@hydrof.pl](mailto:hydrof@hydrof.pl)

**Solidność, rzetelność i doświadczenie** to cechy, które charakteryzują naszą firmę od 1999 roku.

Stała modernizacja parku maszynowego oraz wdrażanie nowatorskich projektów pozwala nam na podejmowanie coraz to większych wyzwań w dziedzinie hydrauliki siłowej.

Nasze prace takie jak: projektowanie i wykonywanie hydraulicznych instalacji przemysłowych, projektowanie i wykonywanie agregatów hydraulicznych, produkcja siłowników hydraulicznych spotkały się z dużym uznaniem wśród klientów, co skłania nas do jeszcze większego wysiłku. Dzięki nawiązanej współpracy z wiodącymi producentami z branży jesteśmy w stanie zaoferować produkty najwyższej jakości. Naszym klientom oferujemy fachowe doradztwo oraz dogodne warunki zakupu.

Długoletnie doświadczenie w branży pozwoliło nam na wypracowanie wiodącej pozycji na rynku północno-zachodniego Mazowsza. Nasza jakość potwierdzona jest certyfikatem jakości ISO 9001:2008. Naszą misją jest stałe dążenie do wysokiej jakości i efektywności we wszystkim co robimy. Podstawą działań jest troska o klienta, spełnianie jego potrzeb oraz rozwój naszej firmy.



## Manometr z rurką Bourdona z płynnym wypełnieniem obudowa ze stali CrNi

### Zastosowanie

- Do pracy w trudnych warunkach przy wstrząsach i wibracjach
- Do gazów i mediów ciekłych, które nie są lepkie i krystalizujące się oraz nie reagują ze stopem miedzi
- Hydraulika siłowa
- Kompresory, przemysł ciężki i stoczniowy

### Specjalne właściwości

- Odporne na wibracje i wstrząsy
- Szczególnie wytrzymała obudowa
- Średnica 63 mm i 100 mm
- Zakres pomiarowy od 0-1000 bar

### Opis

#### Konstrukcja

EN 837-1

#### Rozmiar nominalny w mm

50, 63, 100

#### Klasa dokładności

NS 50, 63: 1,6

NS 100: 1,0

#### Zakres pomiarowy

NS 50: 0-1 do 0-400 bar

NS 63, 100 0-0,6 do 0-1000 bar

#### Ciśnienie robocze

NS 50,63: stałe:  $\frac{3}{4}$  x pełen zakres  
zmienne:  $\frac{2}{3}$  x pełen zakres  
pomiar chwilowy: pełen zakres

NS 100 stałe: pełen zakres  
zmienne: 0,9 x pełen zakres  
pomiar chwilowy: 1,3 x pełen zakres

## Manometr z rurką Bourdona z płynnym wypełnieniem obudowa ze stali CrNi

### Dopuszczalna temperatura

Otoczenia -20...+60 °C

Medium: max. +60 °C

### Błąd temperaturowy

Gdy temperatura elementu pomiarowego różni się od temperatury odniesienia (+20 °C):

max. ±0,4%/10 K zakresu

### Stopień ochrony

IP 65 wg EN 60529 / IEC 529

### Przyłącze procesowe

wg EN 837-1 / 7,3

Stop miedzi,

NS 50,63: G 1/4" (zew.)

NS 100: G 1/2" (zew.)

### Obudowa

Stal nierdzewna polerowana, z korkiem odpowietrzającym

### Wypełnienie płynne

Gliceryna

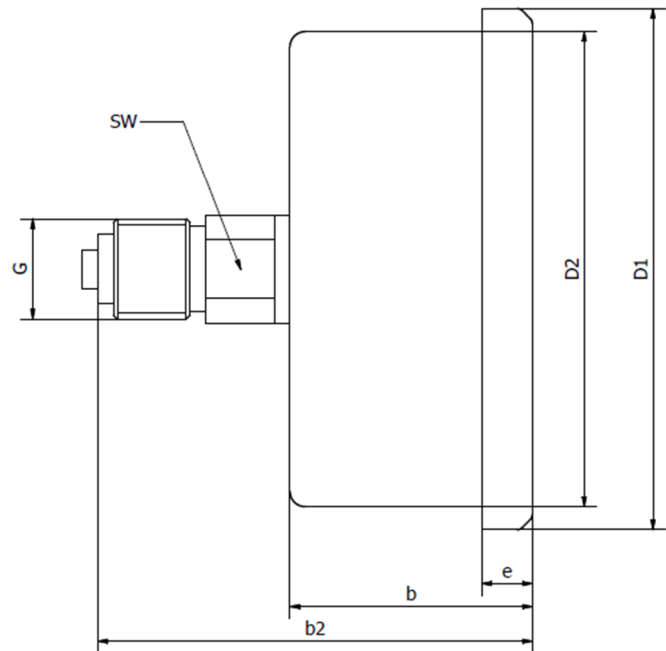
### Deklaracje CE

Dyrektywa ciśnieniowa

97/23/EC, PS >200 bar, moduł A, akcesoria ciśnieniowe

## Manometr z przyłączem centralnym

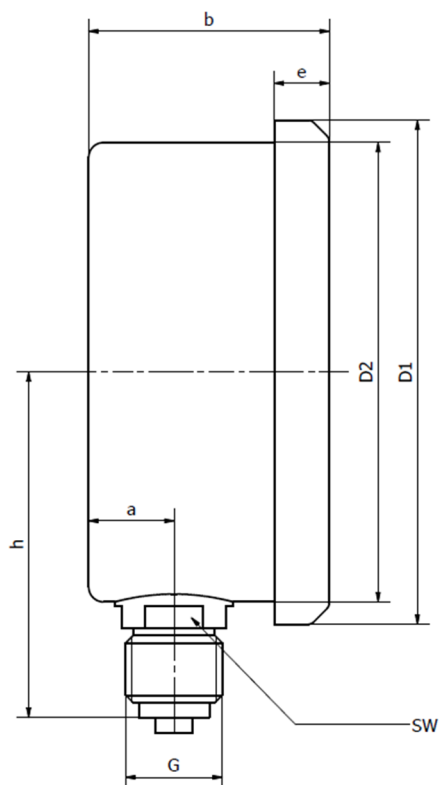
Wymiary w mm



NS	a	b±0,5	b2±0,5	D1	D2	e	G	h±1	SW	Waga
50	12	30	55	55	50	5,5	G1/4" B	48	14	0,15
63	13	32	56	68	62	6,5	G1/4" B	54	14	0,21
100	15,5	48	81,5	107	100	8	G1/4" B	87	22	0,80

## Manometr z przyłączem dolnym

Wymiary w mm



NS	a	b±0,5	b2±0,5	D1	D2	e	G	h±1	SW	Waga
50	12	30	55	55	50	5,5	G1/4" B	48	14	0,15
63	13	32	56	68	62	6,5	G1/4" B	54	14	0,21
100	15,5	48	81,5	107	100	8	G1/4" B	87	22	0,80





**Siedziba firmy**

ul. Gwardii Ludowej 6  
09-400 Płock  
tel. +48 (24) 269 66 16  
+48 24 269 61 99  
fax. +48 24 365 04 66  
[hydrof@hydrof.pl](mailto:hydrof@hydrof.pl)

**Oddział Ciechanów**

ul. Niechodzka 14E  
06-400 Ciechanów  
tel. +48 23 673 29 92  
[ciechanow@hydrof.pl](mailto:ciechanow@hydrof.pl)